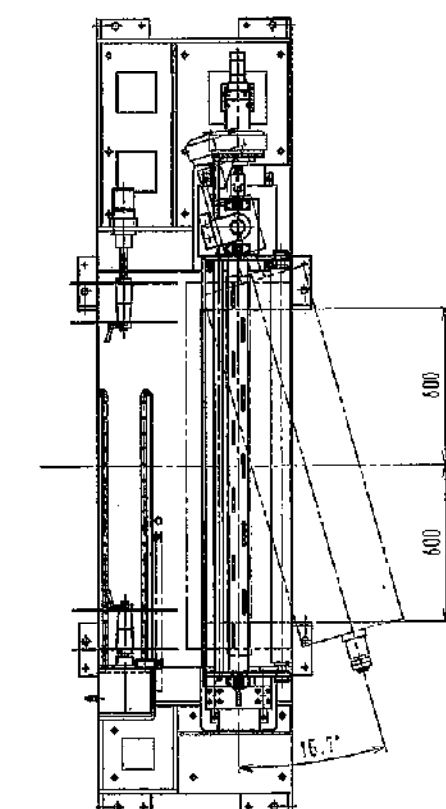
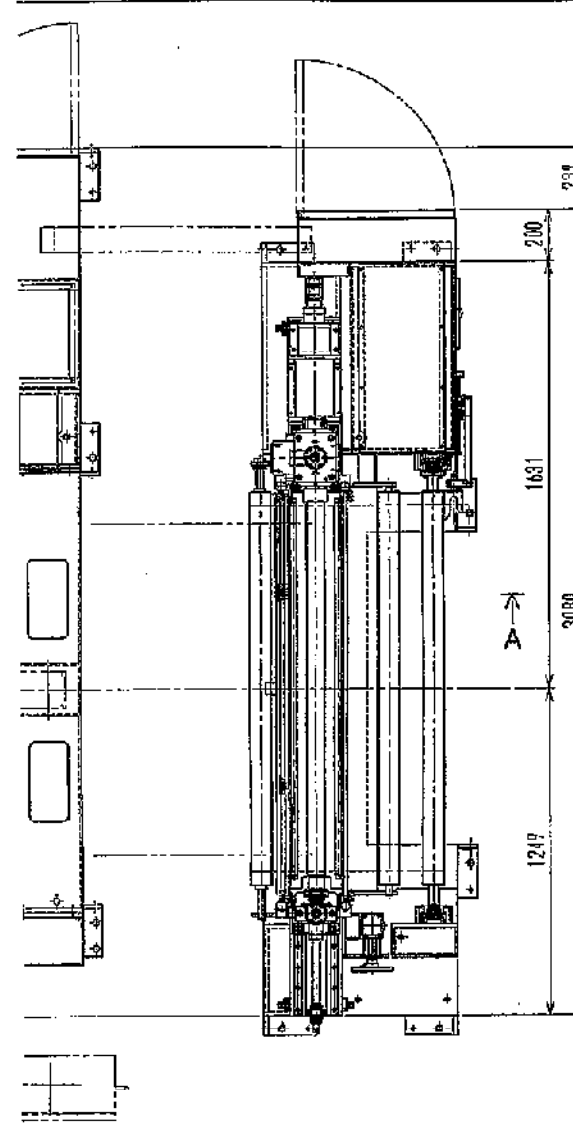
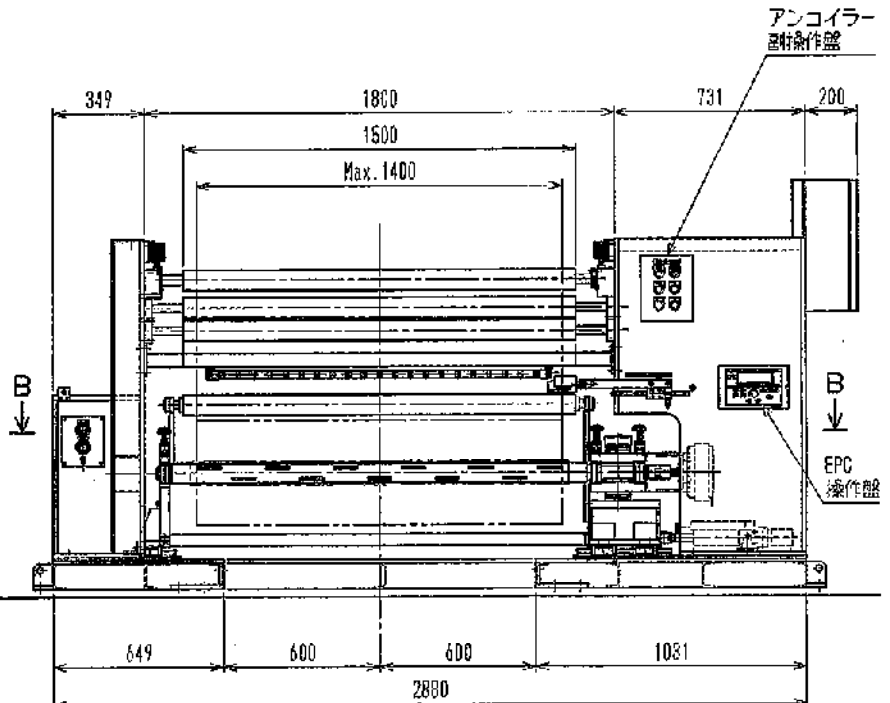
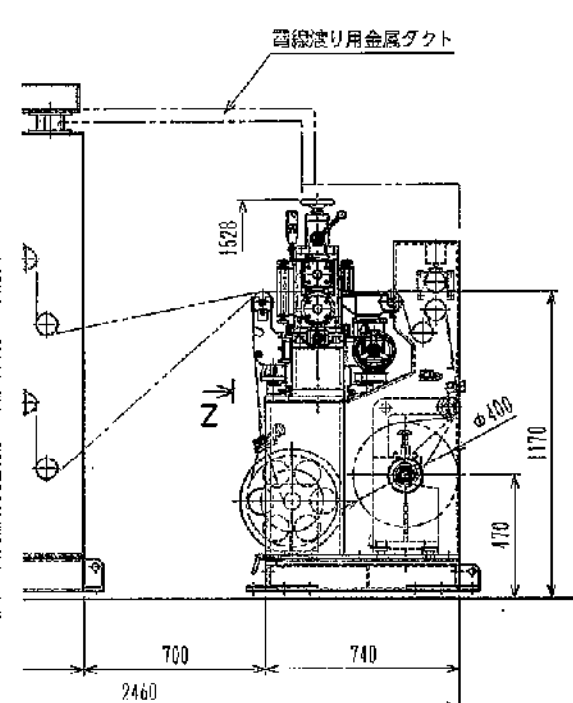
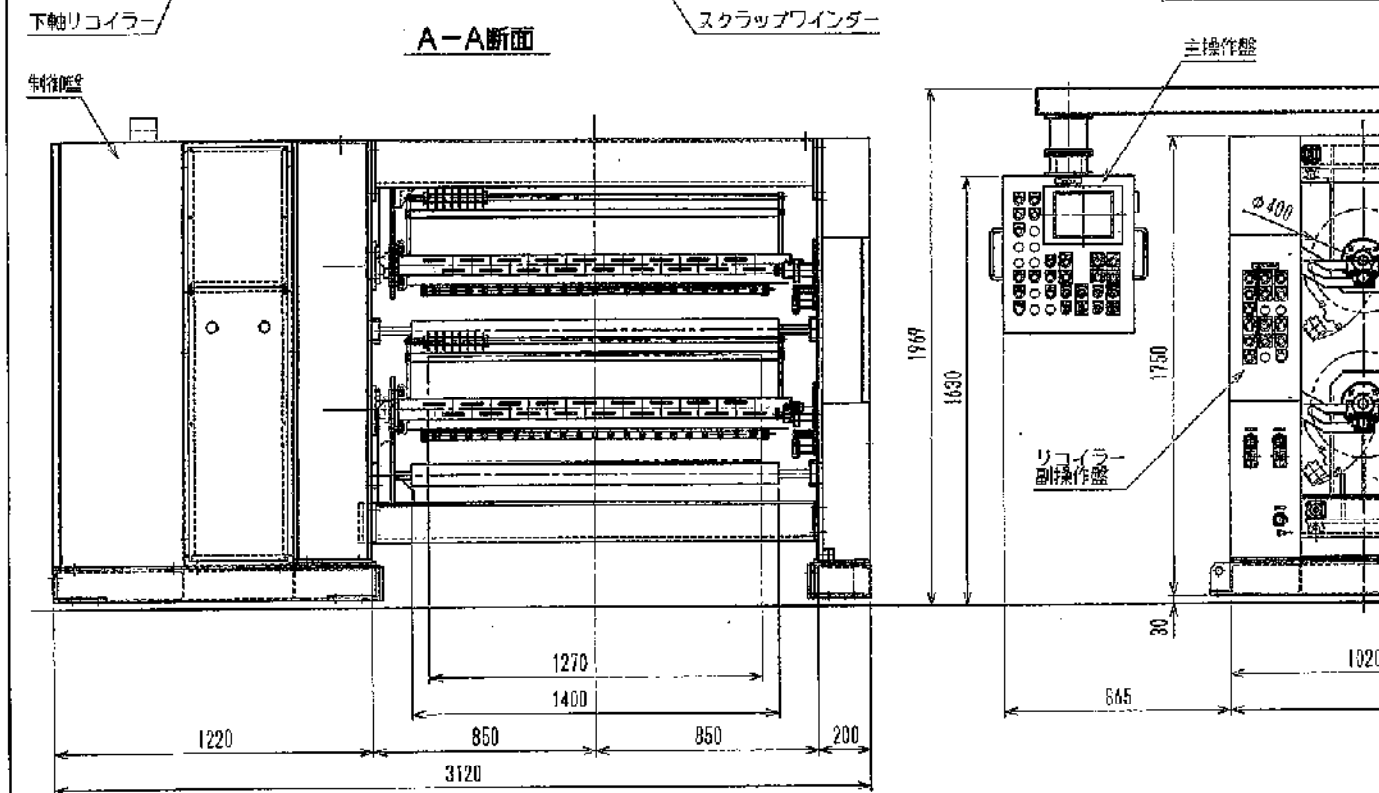


A-A断面



B-B断面



部番	品名	規格	材質	処理	個数	備考
名称	A1270型フィルムスリッター	日付 13.02.15				
	全体図	縮尺 1/20				
図番	Z-DS120175-077-K2	製番 DS120175				

白山工業株式会社